

**JIACHEN**

**BM24**

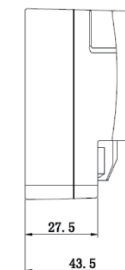
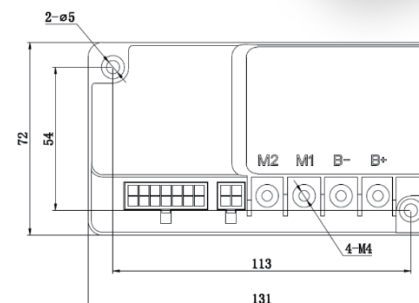


controller

## 对于一辆高效的作业车辆 同时也伴随着对驾驶体验的要求

我们的直流有刷电机控制器，实现电机转速精准平稳控制，采用高性能的控制算法，保证电机效率和精确控制，为驾驶者带来优异的驾驶感受。

型号	额定电压	额定电流(S2-2分钟电流)	额定电流(S2-1小时电流)
BM24C10	24V	50A	30A
BM24C10-CAN	24V	50A	30A
BMII24C10-CAN	24V	50A	30A



## BM24

所有部件由我们工程师自主研发，力求提供市场内技术最先进的电子部件，为客户带来最优质的产品。

可控电机	直流有刷
应用功能	牵引
接头形式	Molex14PIN/4PIN
工作温度	-40~50°C
储存温度	-40~85°C
重量	0.4Kg
EMC标准	EN12895

型号	BM24C10	BM II 24C10-CAN	BM24C10-CAN
通讯方式	串口	CAN	CAN

额定电压

24V

最大电流

100A (10S)

防护等级

IP65

