

JIACHEN

ACM80C40-EPS-S

controller

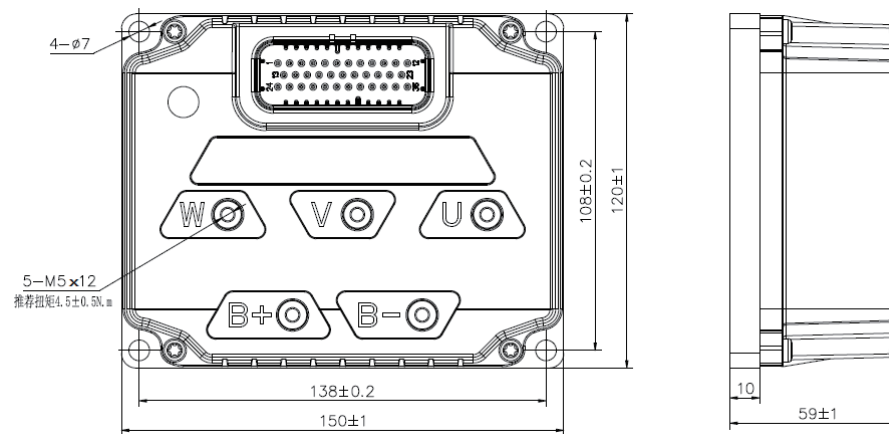


在大量的项目中积累了丰富的经验 致力于提升产品的性能与质量

我们的电机驱动控制系统自主设计和制造，旨在满足极端的性能要求。在紧凑设计的基础上，每个解决方案为客户的个性化需求定制开发，精心选配的零部件融入定制的控制总成，以提供同级别最佳的性能表现。



型号	额定电压	额定电流(S2-2分钟电流)	额定电流(S2-1小时电流)
ACM80C40-EPS-S	80V	40A	20A



ACM80C40-EPS-S

我们的工程师利用了更多的时间与精力开发这款电机驱动系统，确保了微动控制，工况效率以及高效电机控制等性能表现达到最佳效果，符合最新欧盟标准，可供出口车型使用。

可控电机	交流异步电机
应用功能	转向
通讯方式	CAN
工作温度	-40~50°C
储存温度	-40~85°C
接头形式	AMP SEAL 35-PIN
EMC标准	EN12895
安全标准	EN1175、EN13849-1

额定电压

80V

防护等级

IP65

CE认证



PRODUCT DETAILS

