

**JIACHEN**

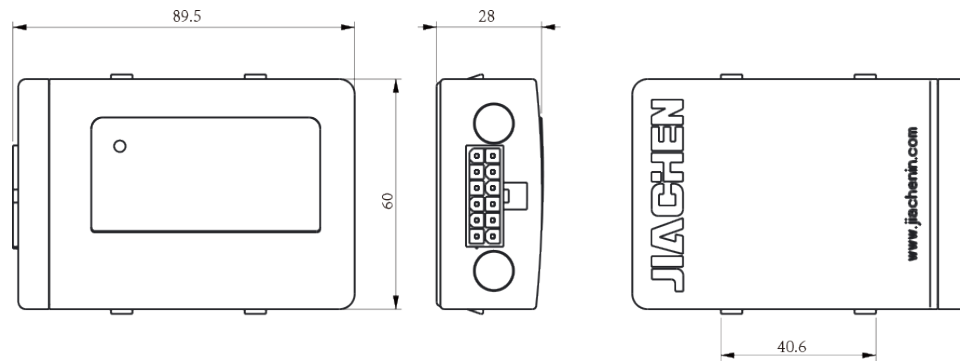
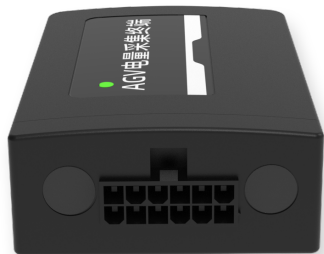
# AGV 电量采集终端



Intelligent terminal

## 及时掌控设备电量 让续航不在“焦虑”

AGV电量采集终端是一款基于CAN通信的数据采集终端，可以自动计算AGV设备电池电量，并通过CAN通讯发送至管理终端或其他设备，让管理系统对设备电量有效掌控，合理调配，及时充电，广泛应用于各类工业电动车辆或乘用车等；



## AGV电量采集终端

AGV电量采集终端外形美观，具备宽电压输入范围，内置防反接电路，支持数字/模拟信号输入和CAN通讯功能，内置非易失性存储器，可以存储配置信息；防护等级高，能够适应多种复杂工作环境。

储存温度	-40 ~ 85°C
工作湿度	最大95% RH
接口型号	Molex
尺寸	89.5x60x28mm

电压范围	9-60V
工作温度	-40 ~ 50°C
防护等级	IP65
通讯方式	CAN



