

JIACHEN

D13L

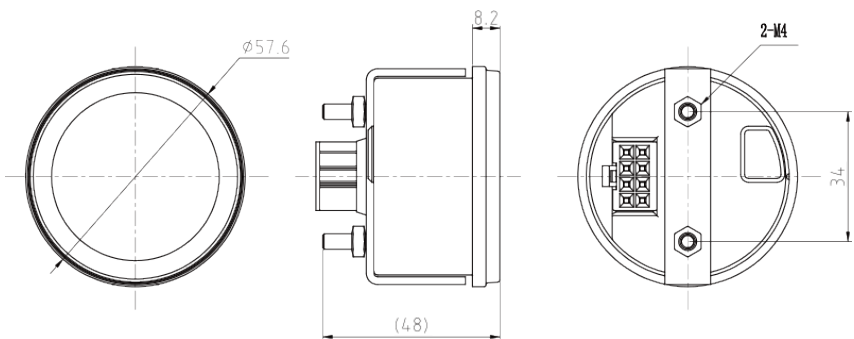


Vehicle control system

集成化 定制化设计

整合更多的功能，适配更多的控制单元，不同场景应用

根据整车设计的性能差异和定制化需求，为您提供整车数据显示、状态监控、告警提示、故障显示、多语种定制化界面等功能的不同组合系统。满足您个性化需求的整车控制系统解决方案。



D13L

根据整车设计的性能差异和定制化需求，为您提供整车数据显示、状态监控、告警提示、故障诊断及处理、多语种定制化界面等功能的不同组合系统。满足您个性化需求的整车控制系统解决方案。

通讯方式	CAN,RS232
工作温度	-40~85°C
储存温度	-40~85°C
EMC	EN12895
接口型号	Molex No.39-01-2085
LCD设计	OLED屏幕

电压范围

9-60V

防护等级

IP65

屏幕尺寸

1.3寸

分辨率

128*64像素

CE认证



