

**JIACHEN**

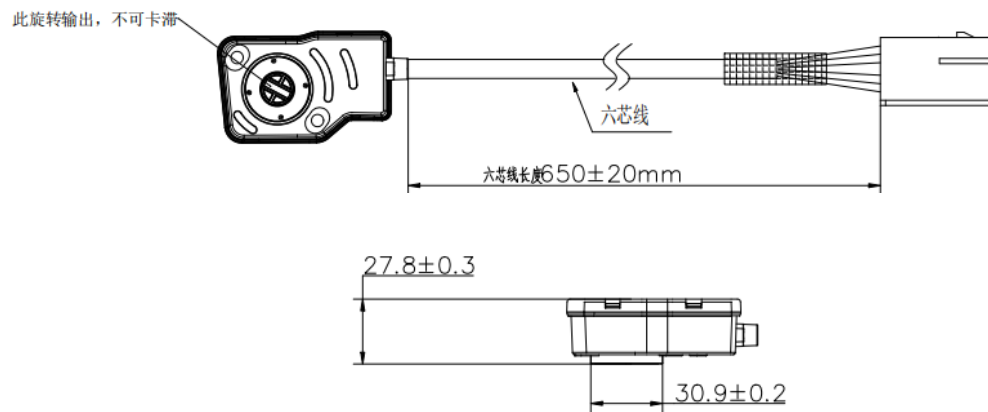
**JCRH-1801-EV**



Accelerator Control Box

JCRH-1801-EV采用非接触式霍尔传感方案，集成霍尔传感器与专用控制电路。旋转连续平衡，能耗低，效率高，使用安全可靠。可广泛应用于游览车、电动工程车辆及其他类型电动车辆。

- 霍尔型
- 非接触型
- 电源反接保护
- 输出短路保护
- 过压保护
- 弹簧复位



## 广泛应用于游览车 电动工程车辆及其他类型电动车辆

工作电压范围	12~80 Vdc
工作电流	<35 mA
输出电压	0~5 Vdc ( $\pm 0.1$ )

有效电气行程

**22 $\pm$ 2度**

支持最大机械行程

**45度**

质量

**约0.21kg**



