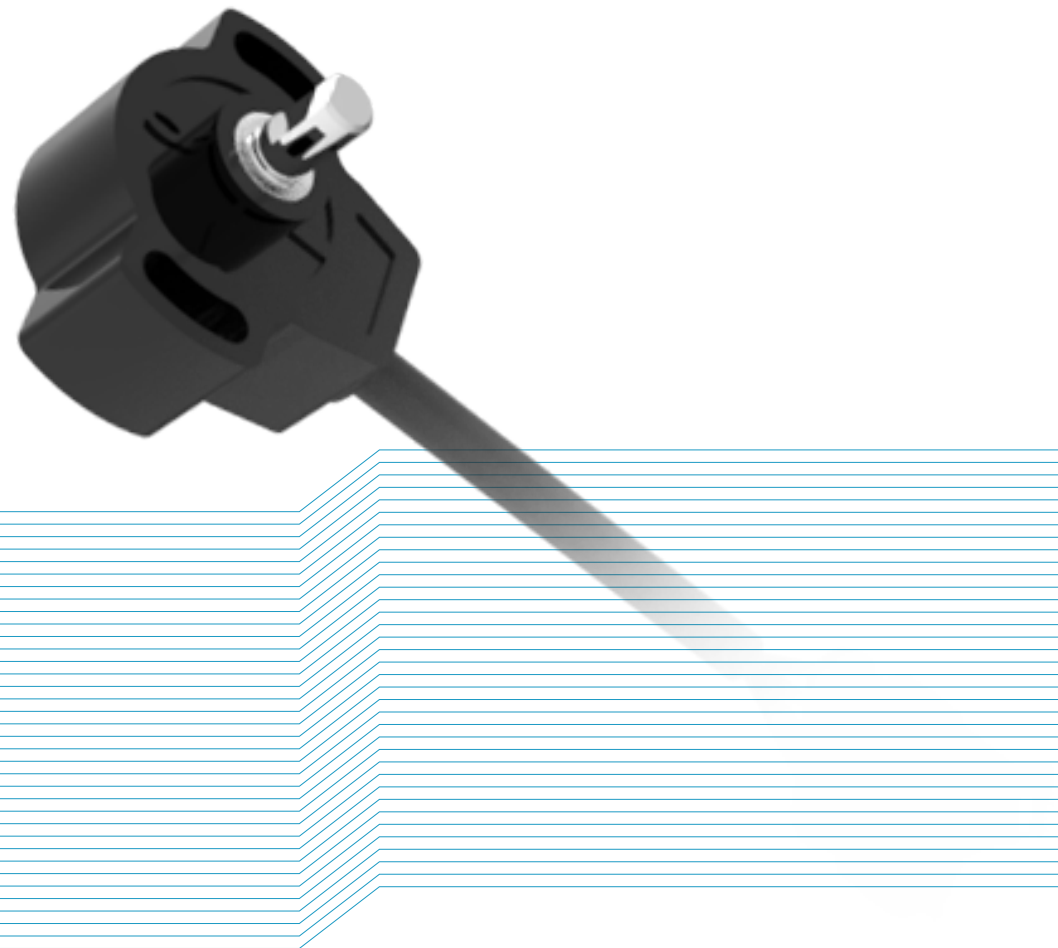


JIACHEN

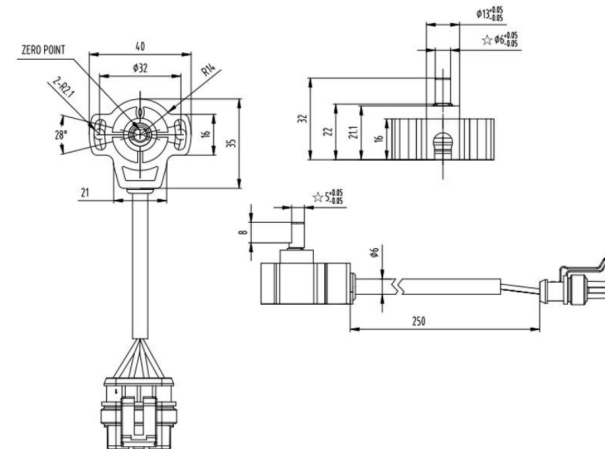
RAS-180-D 角度传感器



Angle sensor

一款高性价比的 非接触式旋转位置传感器

- 额定电压: $5\pm 0.5\text{VDC}$;
- 角度转动型, 输出线性度好, 精度高;
- 霍尔型传感器, 工作稳定;
- 支持电源极性反接保护, 短路保护;
- 磁钢与轴一体化设计, 使用更安全可靠;
- 符合IP65防护等级, 能够适应多种复杂环境工作;



RAS-180-D

RAS(ROTATIONAL ANGLE SENSOR)角度传感器是一款采用非接触式霍尔型角度输出传感器，转轴角度可无限转动，电气转角范围180°，通过编程可实现交叉信号输出；具备反接保护和短路保护，输出轴采用轴承设计，使用安全可靠。应用领域主要用于仓储车和电转向车型的信号测量。

额定供电电压	5 V
电压输入范围	5±0.5 VDC
输出电压	10~90%VCC
输出误差	<1%VCC
工作电流	<14 mA

响应时间（快速）	<0.8 ms
响应时间（慢速）	<4.6 ms
有效电角度	180 °

